

# Einbau von Türelementen in Leichtbauwände

**Auszug aus dem Technischen Merkblatt des VST vom Mai 2007**  
**SLTüren** haftet nicht für Schäden, die durch die Anwendung der vorliegenden Publikation entstehen können

## aus Ständerkonstruktion und Gipsplatten für Türelemente T30 / EI30

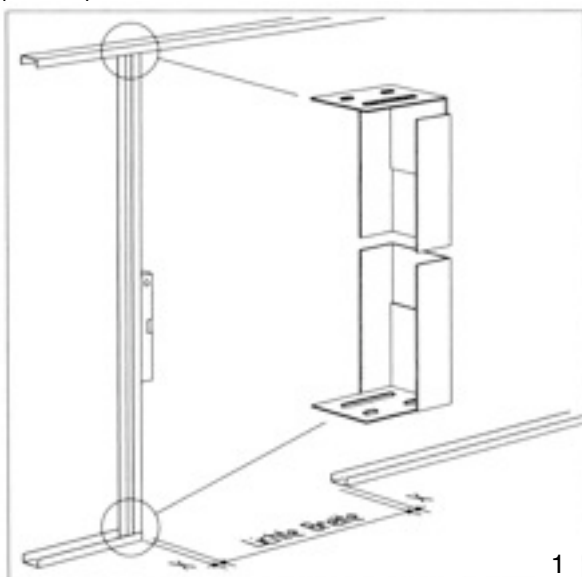
### Anforderungen an die Wand und die Zargenmontage

Stahlürzargen werden in Leichtbauwände während eines Aufbaus der Unterkonstruktion eingebaut. Muss eine Zarge nach der Wandmontage eingebaut werden, so ist eine Steckzarge notwendig.

#### Montageablauf:

- Lichte Breite der Zargen zuzüglich Bügel/ Laschentiefe am Boden markieren (das Rohmass ist abhängig vom Zargenfabrikat).
- U-Profile an Decke und Boden montieren. Bodenprofile bis zur Markierung führen.
- Erstes UA-Profil (U-Aussteifungsprofil) in Senkel setzen und mit Anschlusswinkel an Boden und Decke mit je 2 Dübeln bzw. 2 Schrauben befestigen. Bei Deckendurchbiegung Anschlusswinkel gleitend verwenden

(Abb. 1).



Achtung:

Bei Bodenheizung Bohrtiefe beachten

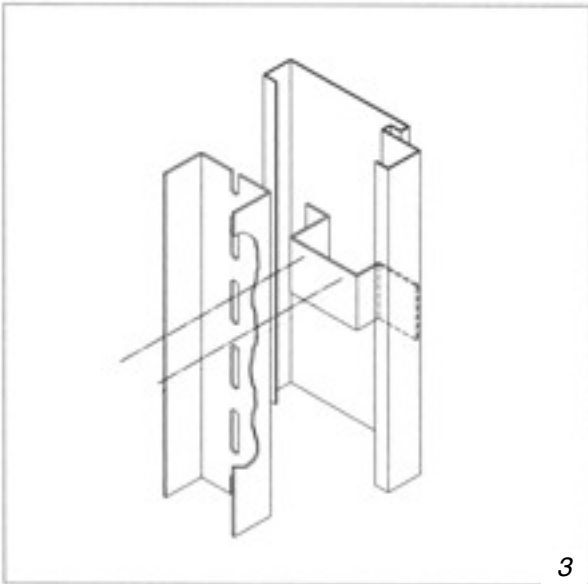
- Lichtmass und Bandseite der Zarge kontrollieren.
- Zarge mit Mineralwolle Flumroc 38kg/m<sup>3</sup> satt ausstopfen (Abb.5).
- Zarge einmitten und mittels Gripzangen oder Schraubzwingen an U-Aussteifungsprofil fixieren. Senkel allseitig und lichte Höhe ab Meterriss kontrollieren. Distanz zwischen UA-Profil und Rückbug der Zarge mit einem bzw. zwei Stücken der Beplankung kontrollieren

(Abb. 2).



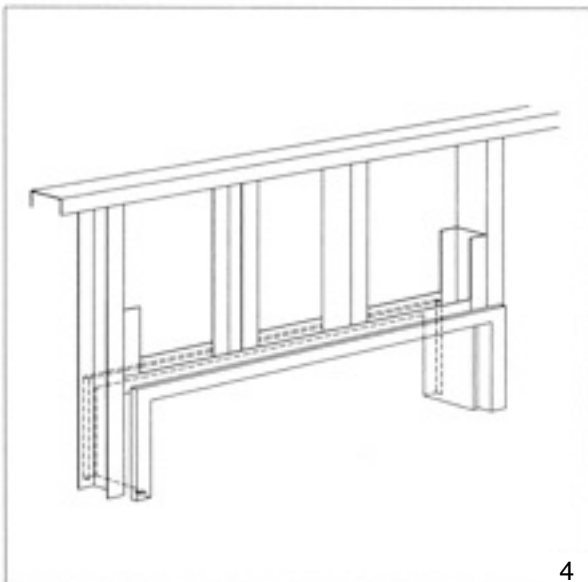
**WICHTIG:** Sparen Sie Zeit und Geld - montieren Sie die Zargen genau! An den Brandschutztüren dürfen keine Anpassungen (z.B. hobeln) vorgenommen werden! Der Türenmonteur wird Ihnen dankbar sein.

- Zarge mit je 2 geeigneten Selbstbohrschrauben 4,8 x 19 pro Befestigungsbügel/-lasche anschrauben  
(Abb. 3).



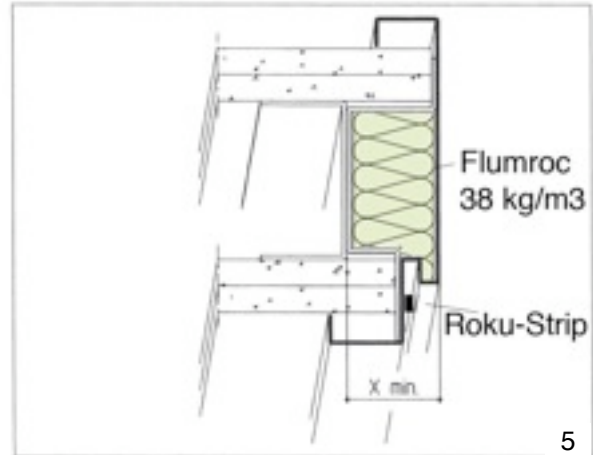
3

- Bei schweren Türen (Türblattstärke > 40 mm) oder Zargen mit einer lichten Breite ab 1000 mm ist der Türsturz mit einem UA-Profil auszuführen. Befestigung mit Anschlusswinkel. Ausserdem sind die vertikalen U-Aussteifungsprofile mit einem UW Profil zu verstärken  
(Abb.4).



4

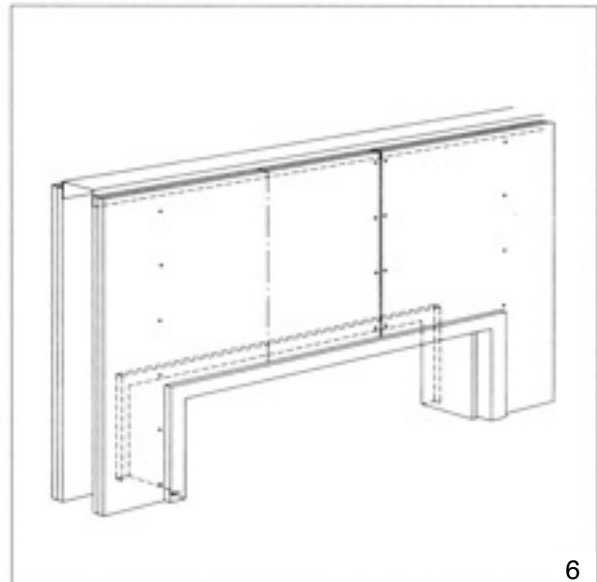
- Die Platten sind vorgängig im Bereich des Schlosskastens und der Bänder auszunehmen, um sie ganz ins Zargenmaul einschieben zu können (Wärmeableitung).  
(Abb. 5).



5

Beplankung:

- Beim Beplanken ist darauf zu achten, dass die Plattenstösse auf einem CW-Profil im Sturz liegen.  
(Abb. 6).



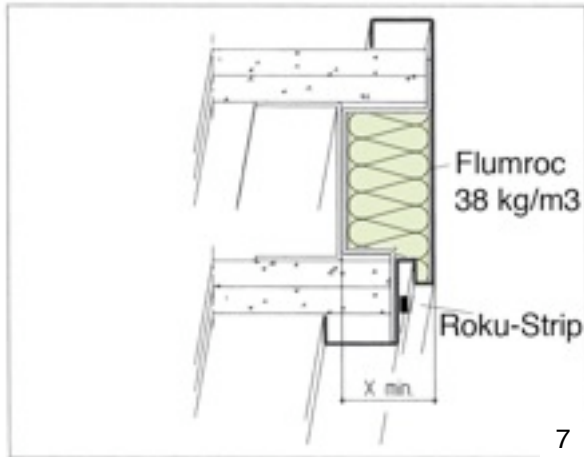
6

Nach Beendigung der Beplankung wird das Verbindungseisen im Schwellenbereich entfernt.

**WICHTIG:** Sparen Sie Zeit und Geld - montieren Sie die Zargen genau! An den Brandschutztüren dürfen keine Anpassungen (z.B. hobeln) vorgenommen werden! Der Türenmonteur wird Ihnen dankbar sein.

- Nach Entfernung des Verbindungseisens den mitgelieferten, selbstklebenden Brandschutzstreifen (Roku-Strip 1.5mm x 15mm) ca. 10mm vor der Zargendichtung aufkleben (3-seitig). Der Brandschutzstreifen ist überstreichbar.

(Abb. 7)



## Anforderung an die Türenmontage

Die Türenmontage sollte durch entsprechend ausgebildete Fachleute (Türenanschläger) ausgeführt werden.

Nebst den im VST Merkblatt 001 aufgeführten Arbeiten ist auf die folgenden Punkte besonderes Augenmerk zu richten:

- Montage der Gummidichtung in die fertig gestrichenen Zargen und Einbau der Türbandteile in die Zargen.
- Einhängen und Einregulieren der fertigen Türflügel sowie Montieren der Drückergarnituren.
- Alle weiteren Optionen wie Türschliesser, Hohlflachschielen, Schwellendichtung usw. werden gleichzeitig montiert bzw. eingebaut, was bedingt, dass auch die fertigen Böden vorgängig eingebaut bzw. verlegt sind.
- Türen ohne Bodenabschluss haben ohne anderslautende Vereinbarungen einen Abstand von 10 +/- 3 mm zum fertigen Boden.
- Allenfalls notwendige Türpuffer sollten generell auf Drückerhöhe an der Wand angebracht werden. Bodenmontage ist nicht geeignet, da eine Abrissgefahr des Zargenspiegels und des Bandes besteht. Da andererseits bei Wandmontage mit einfacher Beplankung eine Eindruckgefahr besteht, sollte örtlich eine Verstärkung in die Ständerkonstruktion eingebaut werden (CW-Profil). Falls aus technischen Gründen nur eine Bodenmontage möglich ist, so müssen die Puffer möglichst nahe bei der Schlossseite des Türflügels und dürfen keinesfalls nahe bei der Bandseite montiert werden!

**WICHTIG:** Sparen Sie Zeit und Geld - montieren Sie die Zargen genau! An den Brandschutztüren dürfen keine Anpassungen (z.B. hobeln) vorgenommen werden! Der Türenmonteur wird Ihnen dankbar sein.